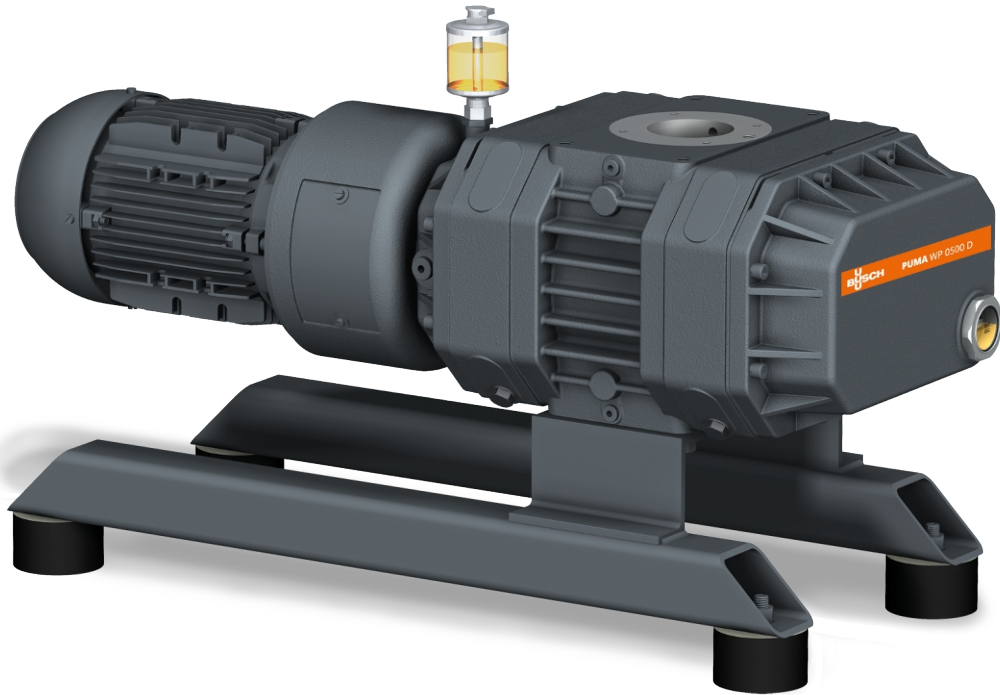


PUMA WP 0250/0500 D2/D4

Vakuumbostere



VACUUM SOLUTIONS



Pålidelig

Solidt kolbedesign, robust konstruktion lavet af GGG40-materiale

Høj ydeevne

Fremragende volumetrisk virkningsgrad, øger ydeevnen på et vakuumsystem med en faktor på op til ti, specialkonstrueret til grov og medium vakuumpaplikationer

Fleksibel

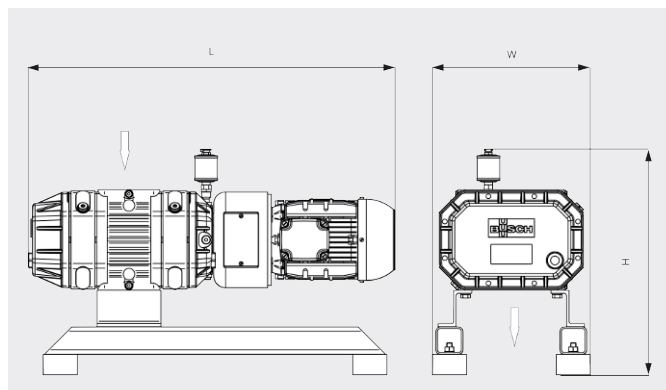
Kan flangemonteres direkte på systemet i enhver position, booster ydeevnen på alle typer forpumper

PUMA WP 0250/0500 D2/D4

Vakuumbostere



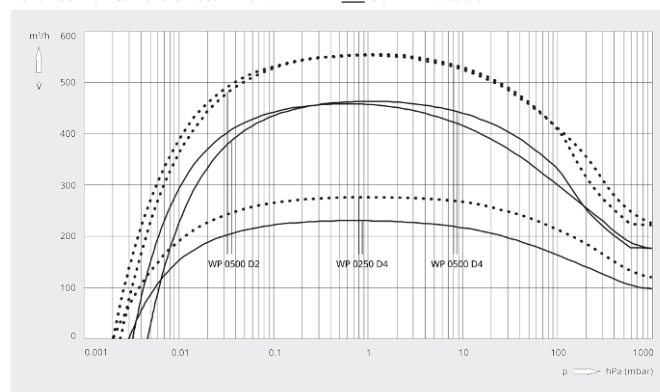
Måltegning



Pumpehastighed

Luft ved 20 °C. Tolerance: ± 10 %

— 50 Hz 60 Hz



	PUMA WP 0250 D4	PUMA WP 0500 D2	PUMA WP 0500 D4
Pumpehastighed	260 / 310 m³/t (50/60 Hz)	520 / 620 m³/t (50/60 Hz)	520 / 620 m³/t (50/60 Hz)
Pumpehastighed	231 / 277 m³/t (50/60 Hz)	463 / 554 m³/t (50/60 Hz)	458 / 552 m³/t (50/60 Hz)
Maks. differenstryk	80 hPa (mbar) (50/60 Hz)	50 hPa (mbar) (50/60 Hz)	80 hPa (mbar) (50/60 Hz)
Nominel motorklassificering	1,1 / 1,5 kW (50/60 Hz)	2,2 / 3,0 kW (50/60 Hz)	1,8 / 2,4 kW (50/60 Hz)
Nominel motorhastighed	1500 / 1800 min ⁻¹ (50/60 Hz)	3000 / 3600 min ⁻¹ (50/60 Hz)	1500 / 1800 min ⁻¹ (50/60 Hz)
Cirkavægt	150 kg	150 kg	200 kg
Mål (L x W x H)	792 x 345 x 494 mm	813 x 345 x 494 mm	971 x 345 x 494 mm
Gasindsugning / udløb	DN 63 ISO / DN 63 ISO	DN 63 ISO / DN 63 ISO	DN 160 ISO / DN 160 ISO

VIL DU VIDE MERE?

Kontakt os direkte!
info@busch.dk eller +45 (0)87 88 07 77



KONTAKT FORM



RING NU